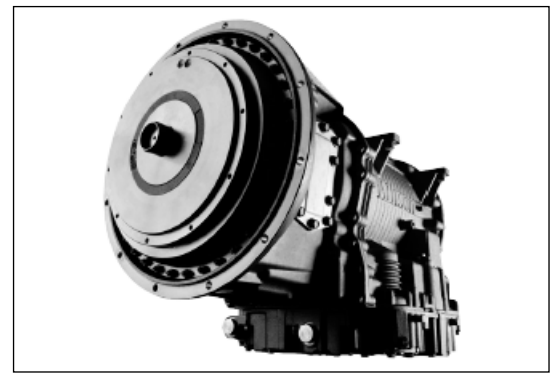


T200(R)-T300(R)-as típusú automatikus váltó család műszaki adatok.

Különféle autóbusz alkalmazásokhoz

Motor teljesítmény: 179-283 kW

Maximális behajtó nyomatékig: 900-1650 Nm



Terhelhetőségek

Típus		Max. nyomaték Nm	Max. teljesítmény ¹ kW	Turbina nyomaték ² Nm	Össz. gördülő tömeg kg
T270 / T270R	Városi / Helyközi	900	179	1857	24000
	Intercity / Turista busz	900	179	2030	24000
T280 / T280R	Városi / Helyközi	1000	194	1857	24000
	Intercity / Turista busz	1000	194	2030	24000
T310 / T310R	Városi / Helyközi	1100	205	1857	28500
	Intercity / Turista busz	1100	205	2030	26000
T325 / T325R	Városi / Helyközi	1200	213	1857	29000
	Intercity / Turista busz	1200	220	2030	27000
T350 / T350R	Városi / Helyközi	1254	224	1857	29000
	Intercity / Turista busz	1350	242	2030	27000
T375 / T375R	Városi / Helyközi	1450	268	2170	29000
	Intercity / Turista busz	1450	268	2170	27000
T390 / T390R	Városi / Helyközi ³	1650	283	2170	29000
	Intercity / Turista busz ³	1650	283	2170	27000

1. A maximális nyomaték az ISO 1585 vagy az SAE J1995 szerint meghatározva. 2. A turbina nyomaték a SCAAN standard kalkulációja szerint. 3. SEM/LRTP vezérlési opciós motorok esetén (Shift Energy Management / Lower Range Torque Protection)

Hajtáslánc illeszthetőségi határok

A motor maximális fordulatszáma	2000-2800 1/min
A motor alapijárat fordulat száma	500-800 1/min
A kardántengely maximális engedélyezett fordulatszáma 105 km/h-nál (korlátozás csak a retarderes kiviteleknel)	3600 1/min

Beépítés

Csatlakozás a motorhoz	SAE 2-es lendkerék harang
Rögzítés a vázhoz	opcionális hátsó konzollal (néhány beépítésnél kötelező)

Nyomaték váltó (konverter)

Kivitele Három forgóelemből felépülő (szivattyú, vezetőkerék, turbina) fokozatmentes nyomaték átalakító egység, integrált mechanikus zároló tengelykapcsolóval, torziós csillapítással.

Modell	Nyomaték módosítás
TC-411	2,71
TC-413	2,44
TC-415	2,35
TC-417	2,20
TC-418	1,98
TC-419	2,02
TC-421	1,77

Mechanikus áttételek (a nyomaték konverter áttétele nélkül)

Sebesség fokozat

Első	3,49:1
Második	1,86:1
Harmadik	1,41:1
Negyedik	1,00:1
Ötödik	0,75:1
Hatodik	0,65:1
Hátamenet	-5,03:1

Méreték

	Hossz*	Száraz tömeg	Mélység (A váltó középvonalától a legelső pont távolsága)	
			Alacsony olajteknő (alapkivitel)	Mély olajteknő (opcionális)
Alap kivitel	738,5 mm	243 kg	283	328
Retarderrel	738,5 mm	280 kg	283	328

*A hossz a lendkerékhez váltó felőli peremétől a kardánperem végéig értendő (a hossz függ a kardán perem típusától, alap kardán perem ISO 180 KV)

Vezérlés

Kivitele Allison 4. generációs védett hálózatú elektronikus vezérlés, alkalmazkodó vezérlő programmal.

Kapcsolási sémák [C= Nyomaték konverter mód (hidraulikus erőátvitel); L= Zárolt mód (mechanikus tengelykapcsolóval)]

Városi / Helyközi autóbusz

Standard: 1C-[1L]-2C-2L-3L-4L-5L
 Opció: 1C-[1L]-[2C]-2L-3L-4L-5L-6L
 Opció: 1C-[1L]-2C-2L-3L-4L

Intercity / Turista autóbusz

Standard: 1C-[1L]-2C-2L-3L-4L
 Opció: 1C-[1L]-2C-2L-3L-4L-5L-6L
 Opció: 1C-[1L]-2C-2L-3L-4L

Az első fokozati zárolási üzemmódhoz [1L] a vezérlés újralibrálása szükséges.

Kezelőszervek: A műszerfalon elhelyezett nyomógombos sebesség választó, 2 digités kijelzővel (olajszint mérővel és hibakók olvasóval)

Adatátviteli protokoll (váltó-motor-jármű felépítmény): SAE J1939, SAE J1587, ISO 9141, IESCAN

Retarder (opcionális)

Kivitel Integrált, hidraulikus

	Kapacitás	
	Nyomaték	Teljesítmény
Level 2	1760 Nm	373 kW
Level 1	1490 Nm	298 kW

Olajrendszer

Alkalmazható olajtípus TES-295, TES-389

Feltöltési olajmennyiség (külső körök nélkül)

Mély olajteknővel	27 liter
Alacsony olajteknővel	25 liter

Főkori olajszűrő külön cserélhető, a váltóba integrálva

Hűtőkori olajszűrő külön cserélhető, a váltóba integrálva

Elektronikus olajszint érzékelő alaptartozék

Sebességmérő kihajtás

Impulzus alak Pozitív négyszögjel

Impulzus szám 8 16 vagy 40 impulzus kardán fordulatonként

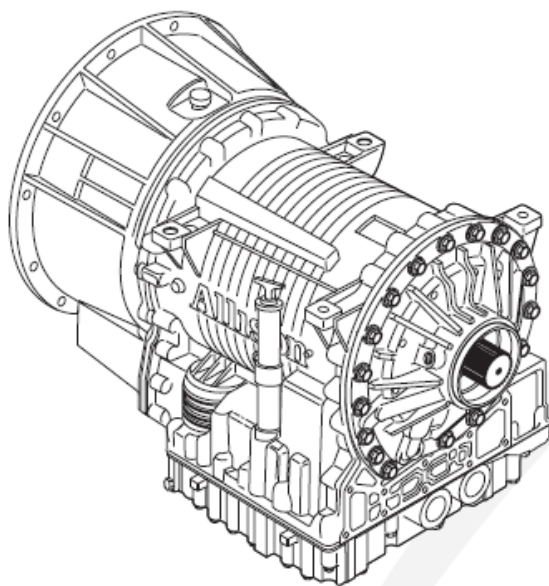
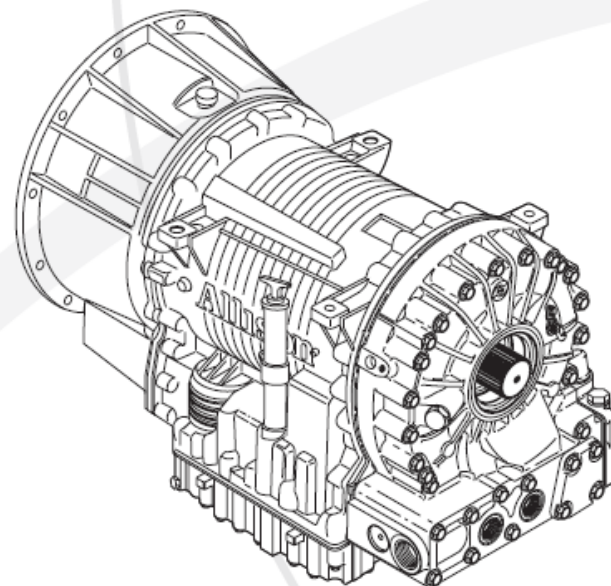
Forrás Elektromos kimenet a központi vezérlő egységből (TCM)

Tachográf sensor

Impulzus kerék 4 vagy 6 foggal

Beépítés M18x1,5 Menetes furat

Elhelyezés A váltó hátsó fedelén, vagy a retarder házon

**T200-T300****T200R-T300R****Liberatus Hungary kft.**

2051, Biatorbágy

Rozália park 6. Pf.70

Telefon: 23 312-398 (központ)
23 313-069 (szerviz)

Fax: 23 313-064

Mail: izso@thermo-king.hu

WEB: www.liberatus.eu

Liberatus
HUNGARY

www.allisontransmission.com

Allison
Transmission.